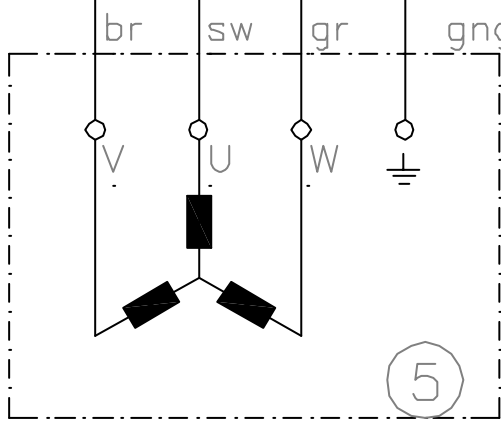
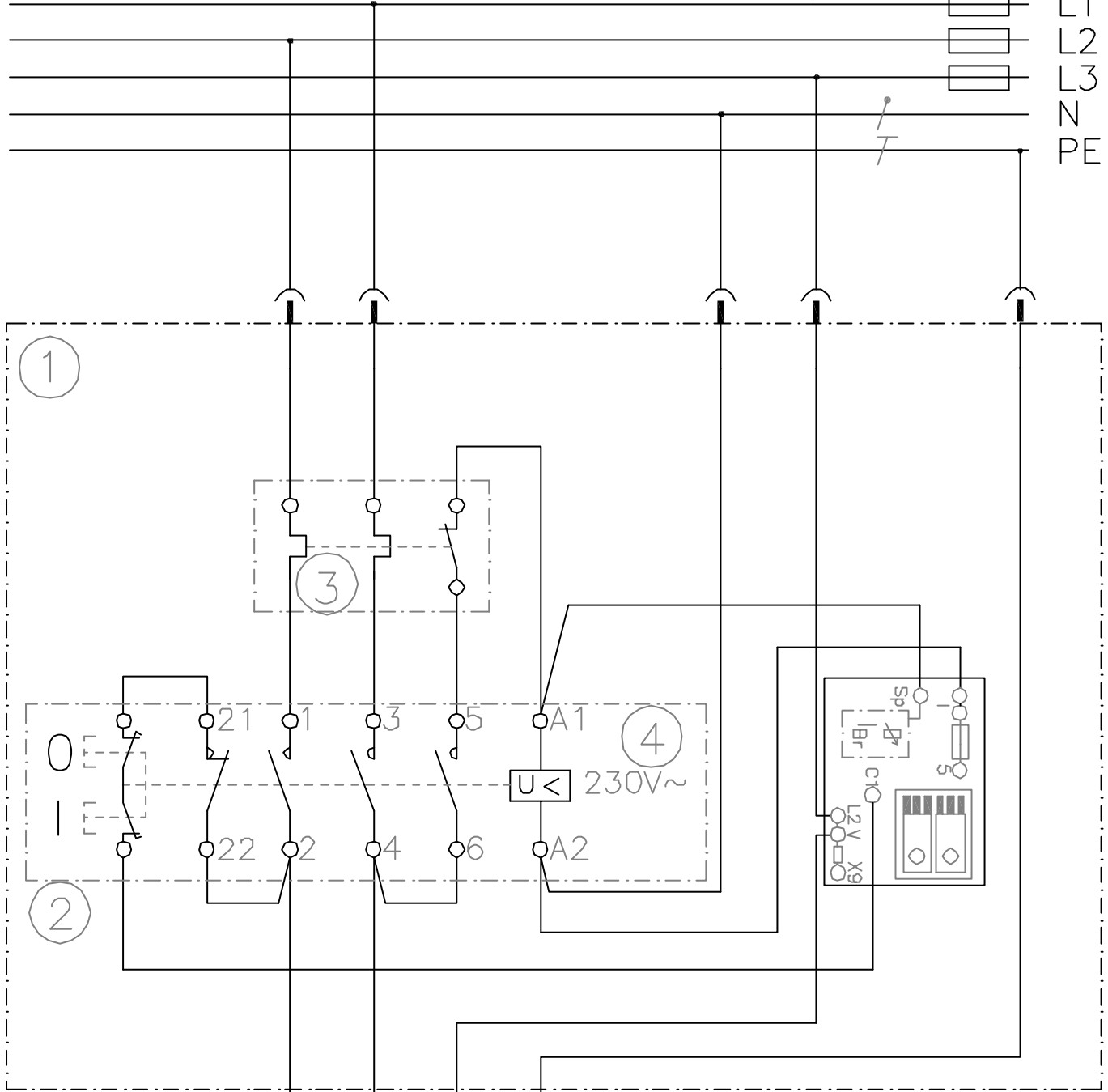


3N~ 50Hz 400/230V

16A

L1  
L2  
L3  
N  
PE



- Komponentenliste:
- 1: Gehäuse K900
  - 2: KB-04 Uc:230V~ mit Vorschaltöffner
  - 3: Überlastschutz 9,0A
  - 4: Bremsplatte 408305
  - 5: Motor

				Tag	Name	Bezeichnung Schaltplan K900/VB/M9,0A ZgNr. e_0128.5690
			Bearb.	15.06.99	M.Drlik	
			Gepr.			
			KLINGER & BORN GmbH			
Ind.	Änderung	Tag				Name